



# Garda Națională de Mediu

## Ghid privind transferul deșeurilor spre teritoriul României

### CADRUL LEGAL:

- REGULAMENTUL (CE) NR. 1013/2006 AL PARLAMENTULUI EUROPEAN ȘI AL CONSILIULUI din 14 iunie 2006 privind transferurile de deșeurilor (ultima modificare 11.01.2021) [Regulamentul-1013 din 2006](#);
- HOTĂRÂRE nr. 788 din 17 iulie 2007 privind stabilirea unor măsuri pentru aplicarea Regulamentului Parlamentului European și al Consiliului (CE) nr. 1.013/2006 privind transferul de deșeuri, modificată prin Hotărârea 1265/2021 [Hotarirea 788 din 2007](#);
- ORDIN nr. 1647 din 10 iunie 2022 pentru aprobarea Normelor metodologice privind controlul transferurilor de deșeuri ([Ordinul 1647 din 2022](#) și [Norme metodologice din 2022](#));
- ORDIN nr. 1736 din 27 iunie 2022 privind aprobarea Procedurii de înregistrare, raportare și declarare a operatorilor economici care introduc deșeuri în țară pentru a fi valorificate ([Ordinul 1736 din 2022](#) și [Procedura din 2022](#));



# Garda Națională de Mediu

## Ghid privind transferul deșeurilor spre teritoriul României

### **Condiții privind transferul, importul și exportul deșeurilor în ROMÂNIA**

- Importul/Transferul oricăror tipuri sau cantități de deșeuri în România se poate realiza numai către instalații de valorificare, exclusiv pentru sine, fără a putea transfera dreptul de proprietate al acestora către alte entități.
- Importul/Transferul deșeurilor de orice natură în România, în scopul eliminării acestora, este INTERZIS.
- Exportul de deșeuri se realizează după asigurarea respectării condițiilor restrictive impuse de țările de destinație și cu respectarea prevederilor condițiilor Convenției de la Basel, respectiv ale Regulamentului Parlamentului European și al Consiliului (CE) nr. 1.013/2006 privind transferul de deșeuri, cu modificările și completările ulterioare.
- Tranzitul de deșeuri se realizează însoțit de documentele specifice.

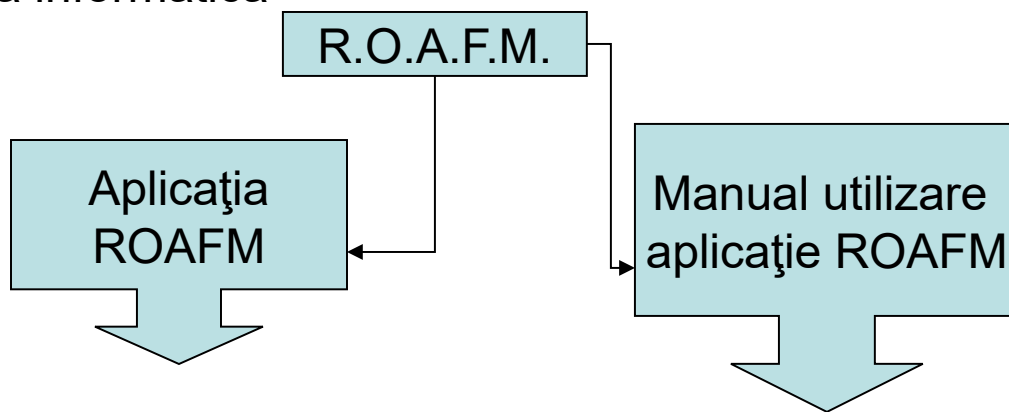


# Garda Națională de Mediu

## Ghid privind transferul deșeurilor spre teritoriul României

### Condiții privind transferul, importul și exportul deșeurilor în ROMÂNIA

- Organizatorii transferurilor de deșeuri, prevăzuți în normele metodologice, au obligația înscrierii tuturor tranzacțiilor/operațiunilor ce vor fi efectuate în aplicația informatică



<https://siatd.afm.ro/#/> [Manual utilizare aplicație ROAFM](#)

- Toate transporturile de deșeuri se supun controlului de specialitate al Gărzii Naționale de Mediu.
- Nerespectarea ACESTOR PREVEDERI atrage INTERZICEREA TRECERII FRONTIEREI DE STAT.



# Garda Națională de Mediu

## Ghid privind transferul deșeurilor spre teritoriul României

### **Puncte obligatorii de trecere a frontierei pentru traficul rutier:**

- Giurgiu, județul Giurgiu;
- Calafat, județul Dolj;
- Nădlac, județul Arad;
- Nădlac II, județul Arad;
- Borș II, județul Bihor;
- Petea, județul Satu Mare;
- Stamora-Moravița, județul Timiș;
- Halmeu, județul Satu Mare;
- Albița, județul Vaslui;
- Galați, județul Galați - Giurgiulești;
- Vama Veche, județul Constanța;
- Călărași (Chiciu), județul Călărași;
- Porțile de Fier 1, județul Mehedinți;
- Naidăș, județul Caraș-Severin;
- Siret, județul Suceava;

### **Puncte obligatorii de trecere a frontierei pentru traficul feroviar:**

- Giurgiu, județul Giurgiu;
- Calafat, județul Dolj;
- Curtici, județul Arad;
- Stamora-Moravița, județul Timiș;
- Halmeu, județul Satu Mare;
- Galați, județul Galați;
- Episcopia Bihorului, județul Bihor;
- Jimbolia, județul Timiș;

### **Puncte obligatorii de trecere a frontierei pentru traficul portuar fluvial și maritim**

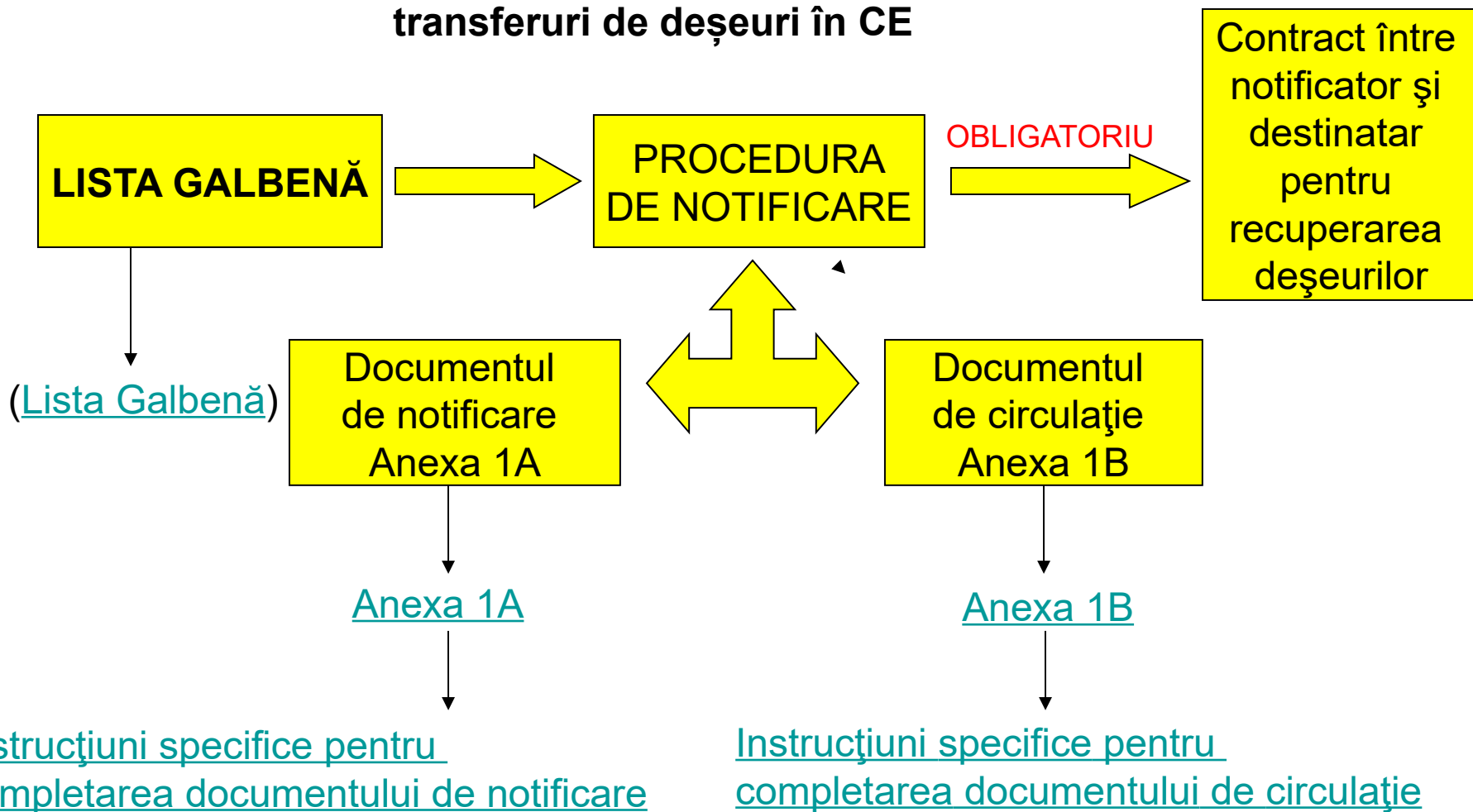
- Drobeta-Turnu Severin, județul Mehedinți;
- Galați, județul Galați;
- Călărași (Chiciu), județul Călărași;
- Constanța-Sud, județul Constanța - portuar și RO-RO și Constanța, jud. Constanța - portuar
- Giurgiu, județul Giurgiu;
- Calafat, județul Dolj.



# Garda Națională de Mediu

## Ghid privind transferul deșeurilor spre teritoriul României

**Regulamentul (CE) nr. 1013/2006 a introdus două liste pentru tipurile de transferuri de deșeurii în CE**

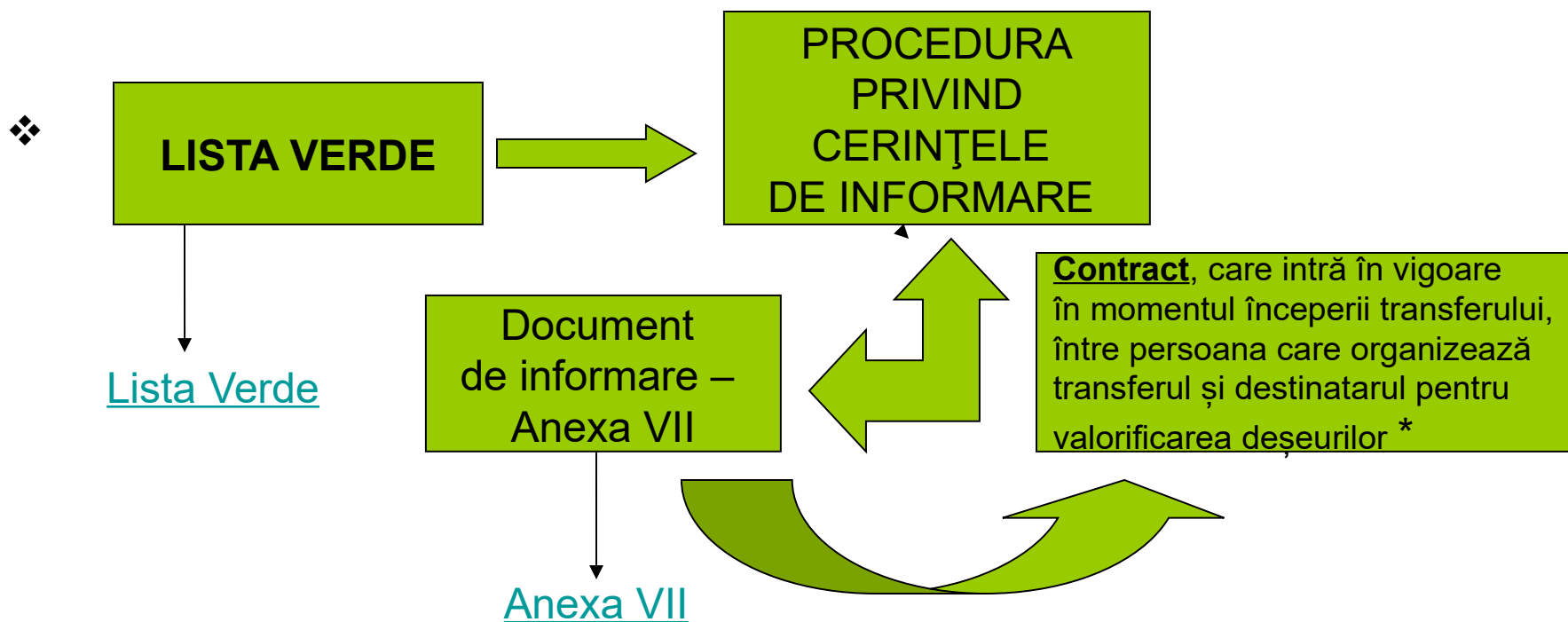




# Garda Națională de Mediu

## Ghid privind transferul deșeurilor spre teritoriul României

**Regulamentul (CE) nr. 1013/2006 a introdus două liste pentru tipurile de transferuri de deșeuri în CE**



\* Contractul include o obligație, în cazul în care transferul de deșeuri sau valorificarea acestora nu poate fi finalizat așa cum era prevăzut sau a fost efectuat ca un transfer ilegal, pentru persoana care organizează transferul sau, în cazul în care persoana respectivă nu este în măsură să finalizeze transferul de deșeuri sau valorificarea acestora (de exemplu, este insolubilă), pentru destinatar, de a:

- să preia deșeurile înapoi sau să asigure valorificarea acestora într-un mod alternativ; și
- să asigure, dacă este necesar, depozitarea acestora între timp.



# Garda Națională de Mediu

## Ghid privind transferul deșeurilor spre teritoriul României

### Cum se completează formularul din ANEXA VII:

- **Casetă 1:** Introduceți numele și prenumele, adresa și datele de contact ale persoanei care organizează expedierea (persoana exportator). Aceasta trebuie să fie un broker înregistrat în țara de expediere.
- **Casetă 2:** Introduceți numele complet, adresa și datele de contact ale persoanei care primește deșeurile (expeditorul). importatorul/destinatarul). Aceștia trebuie să se afle sub jurisdicția țării de destinație. Furnizați numărul de licență/permis, după caz.
- **Casetă 3:** Introduceți cantitatea reală de deșeuri în tone metrice (Mg) sau metri cubi (m<sup>3</sup>).
- **Casetă 4:** Introduceți data la care va începe transferul. Trebuie utilizat un format de șase cifre pentru a indica data. data. De exemplu, data de 1 ianuarie 2019 ar trebui să fie indicată ca 01.01.19 (zi.lună.an). Un transport începe în momentul în care deșeurile părăsesc amplasamentul generatorului.



# Garda Națională de Mediu

## Ghid privind transferul deșeurilor spre teritoriul României

### Cum se completează formularul din ANEXA VII :

- **Caseta 5(a-c):** Introduceți datele de contact ale primului transportator de deșeuri, inclusiv tipul de transport, data transferului și semnătura. Dacă este cazul, introduceți aceleași informații pentru al doilea și al treilea transportator de deșeuri. În cazul în care există mai mult de trei transportatori, furnizați detaliile într-o anexă.
- **Caseta 6:** Introduceți numele complet, adresa și datele de contact ale producătorului de deșeuri [producătorul (producătorii) inițial(i) de deșeuri sau persoana/installația care generează deșeuri pentru export)
- **Caseta 7:** Introduceți denumirea completă, adresa și datele de contact ale locului de eliminare/valorificare, inclusiv locul de amplasare. detalii de înregistrare a sitului (numărul de licență sau de autorizație pentru deșeuri). Aceste informații nu pot fi furnizate pe un formular separat/document separat.
- **Caseta 8:** Introduceți codul "R" corespunzător operațiunii de recuperare propuse. O listă de coduri este disponibilă în anexa II la Directiva europeană 2008/98/CE.
- **Caseta 9:** Introduceți descrierea obișnuită a deșeurilor





# Garda Națională de Mediu

## Ghid privind transferul deșeurilor spre teritoriul României

### Cum se completează formularul din ANEXA VII:

- **Caseta 10:** Introduceți TOATE codurile relevante pentru a respecta normele privind transferurile de deșeuri.
  - i. Codurile Basel din anexa IX la Convenția de la Basel. O listă completă poate fi găsită în secțiunea B din regulament. (CE) 1013/2006 (WSR). Codurile din "lista verde" încep cu litera "B" urmată de patru cifre.
  - ii. Codurile OCDE ar trebui utilizate pentru deșeurile enumerate în partea II din anexa III la WSR, adică pentru deșeurile care nu au o listă echivalentă în anexa IX la Convenția de la Basel sau care au un nivel de control în cadrul WSR diferit de cel prevăzut de Convenția de la Basel.
  - iii. În cazul amestecurilor de deșeuri enumerate în anexa IIIA la WSR, furnizați codul (codurile) relevant(e), astfel cum este (sunt) indicat(e) în anexa IIIA
  - iv. În cazul deșeurilor enumerate în anexa IIIB la WSR, furnizați codurile BEU enumerate în anexa IIIB.
  - v. Furnizați codurile incluse în lista europeană de deșeuri (a se vedea Decizia 2000/532/CE a Comisiei ca modificată).
  - vi. Dacă este cazul, codurile naționale de identificare utilizate în țara de expediere și, dacă sunt cunoscute, în țara de destinație trebuie furnizate.



# Garda Națională de Mediu

## Ghid privind transferul deșeurilor spre teritoriul României

**Deșeurile disimulate în bunuri folosite (second hand)** care nu sunt însoțite de dovada faptului că îndeplinesc criteriile eligibile pentru produse și asupra cărora se pot pronunța autoritățile precum: ANPC, RAR, se consideră în principiu ca fiind deșeuri.

Transportul acestora fără a fi însoțit de documentele specifice pentru deșeuri este considerat a fi un transfer ilegal de deșeuri fiind returnat pe teritoriul statului vecin în cazul identificării în PCTF, sau pus în siguranță și întocmindu-se dosar penal dacă este identificat pe teritoriul național urmând a fi returnat către expeditor după informarea prealabilă a autorităților din țara de expediție.